

SISTEM GEAM-BALCON



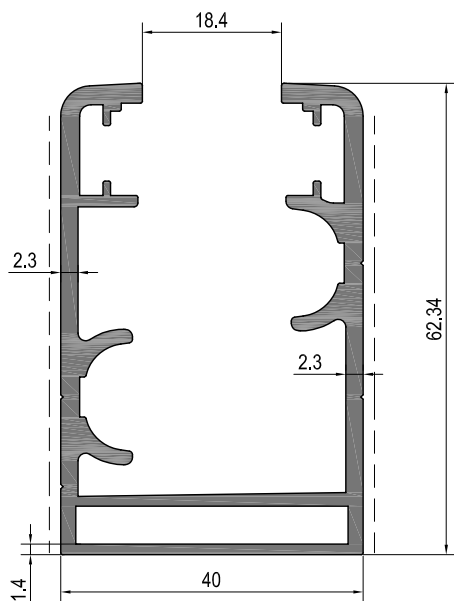
 **Lorenzo Grup**[®]
aluminium profile system



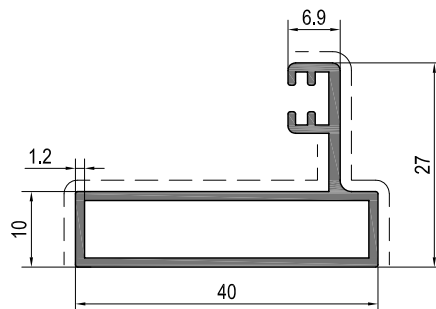
 **LorenzoLine**[®]
aluminium profile system

 **Lorenzobond**[®]
Aluminium Composite Panel

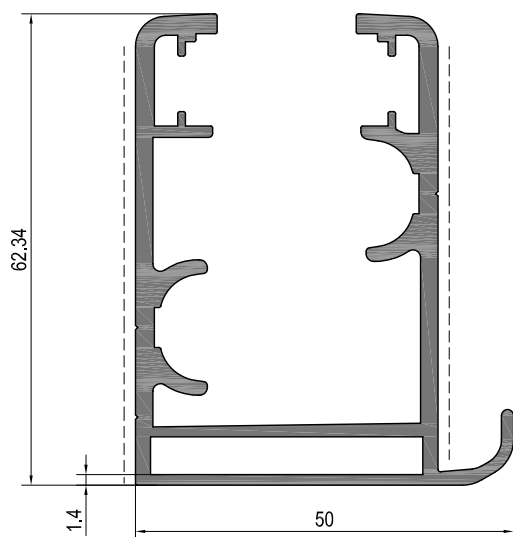
aluteams
Aluminium Profile Systems



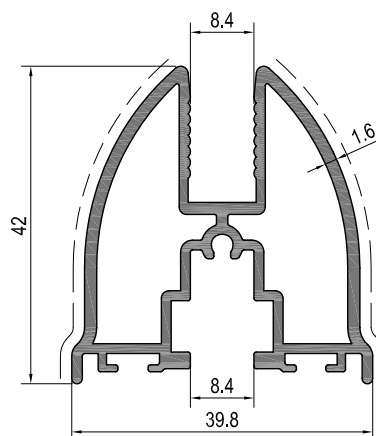
120CB-101-00
1,446 Kg/m



120CB-102-00
0,430 Kg/m



120CB-111-00
1,517 Kg/m



120CB-201-00
0,876 Kg/m

ACCESORII

GB-B = Set panou batant



Piesa ghidare foi



Inchidere - snaper



Piesa balama / parcare



Capac mascare evacuare



Balama jos



Balama sus



Capac capat



Capac ghidare gaura de parcare



Capace foi laterale



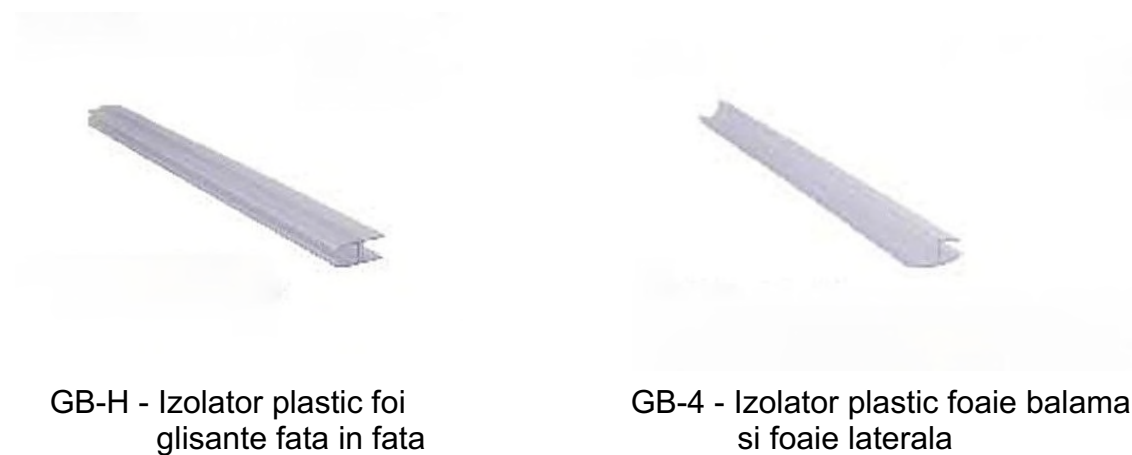
Capace laterale imbinare profil toc cu profilele verticale stanga - dreapta

ACCESORII

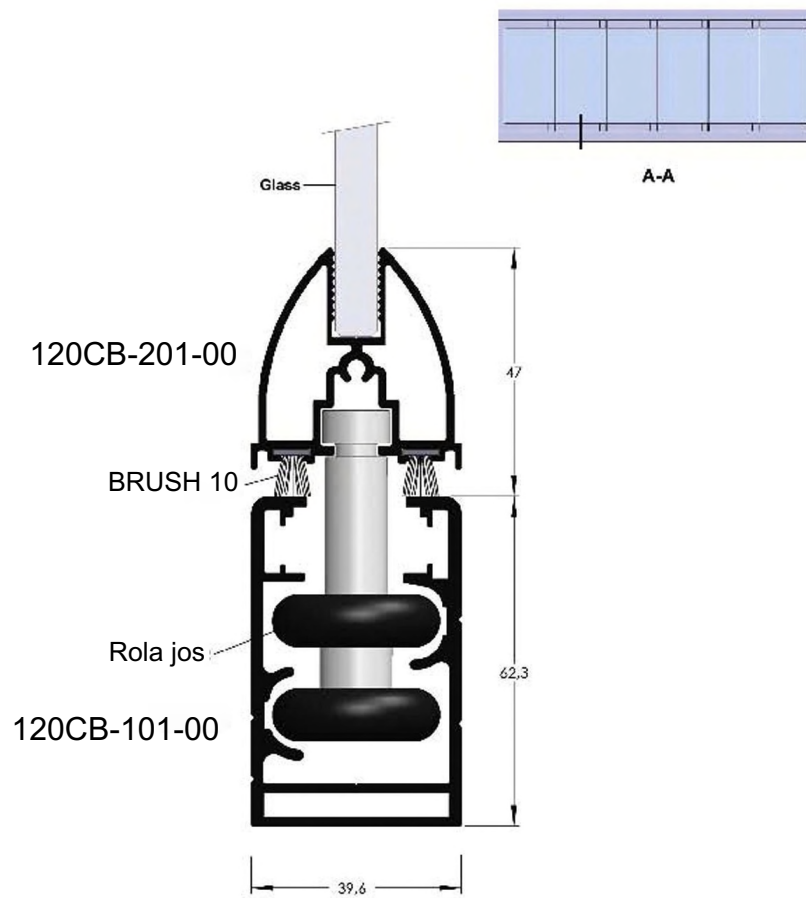
GB-G = Set panou glisant



IZOLATORI DIN PLASTIC



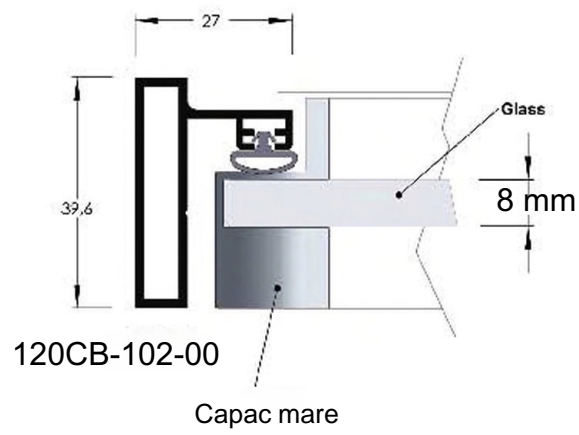
SECTIUNI



SECTIUNI



A-C



MONTAJ

ATENȚIONARE !
ACEST SISTEM SE POATE FOLOSI NUMAI CU GEAM DE 8 mm
SI PENTRU INALTIMI MAXIME DE 1500 mm !

1. CALCUL DIMENSIUNI GEAM

Inaltime geam (Hcam) : $H_{cam} = H - 186 \text{ mm}$

Latime geam (Xcam) : $X_{cam} = (X - (40+(n-1)*5)) / n$

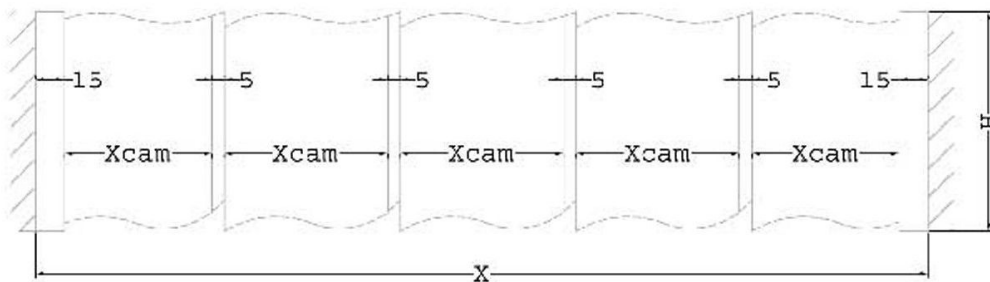
unde n reprezinta numarul total de foi

Exemplu :

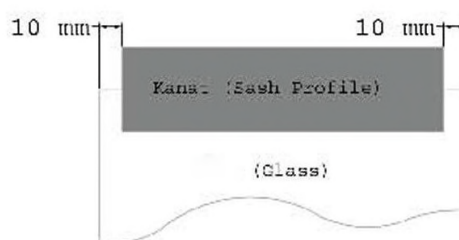
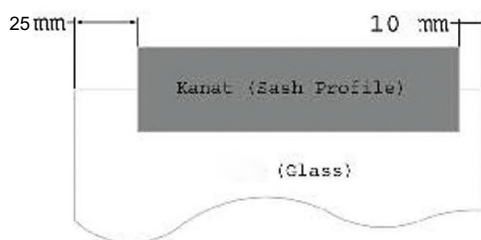
$X = 3000 \text{ mm}$ x $H = 1450 \text{ mm}$

$H_{cam} = 1450 - 186 = 1264 \text{ mm}$

$X_{cam} = (3000 - (30+(5-1)*5))/5 = 590 \text{ mm}$



2. CALCUL DEBITARE FOI MOBILE



- Cote debitare foi laterale Xf1 (prima foaie pe balama si ultima foaie) :

$$X_{f1} = X_{cam} - 35 \text{ mm}$$

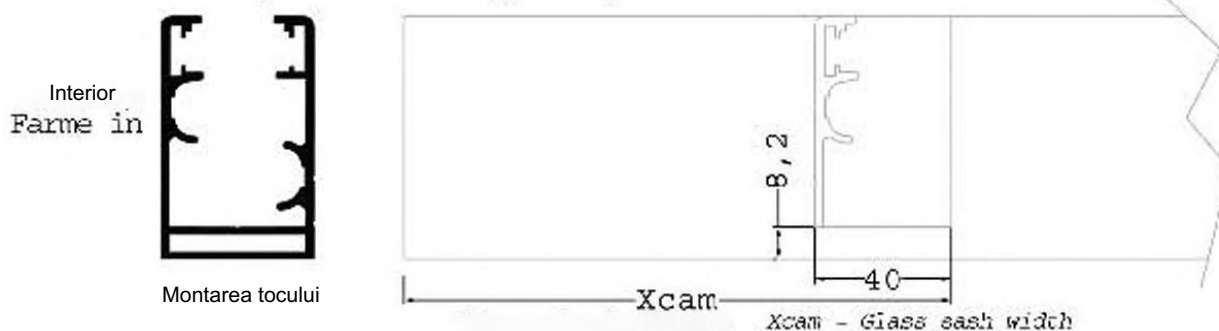
- Cote debitare foi glisante Xfg (fara prima si ultima foaie) :

$$X_{fg} = X_{cam} - 20 \text{ mm}$$

MONTAJ

3. CALCUL DEBITARE TOC

Profilele de toc 120CB-101-00 se debiteaza $X - 2 \cdot 10$ mm, unde 10 reprezinta latimea capacelor laterale.



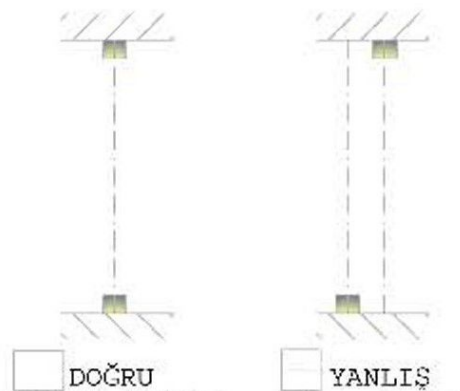
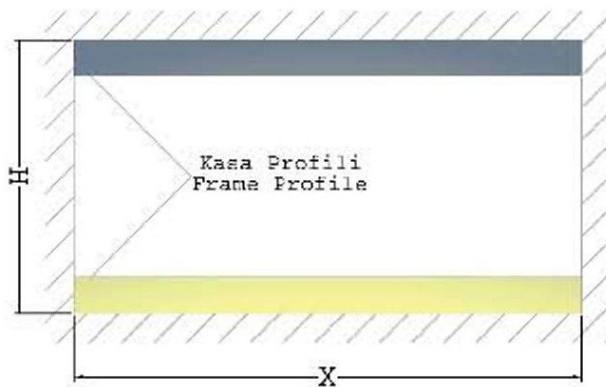
4. CALCUL DEBITARE PROFILE LATERALE (verticale)

Profilele verticale 120CB-102-00 (stanga/dreapta) se debiteaza :
 $H - 2 \cdot 62.3$ mm, si apoi se frezeaza aripa 25 mm !

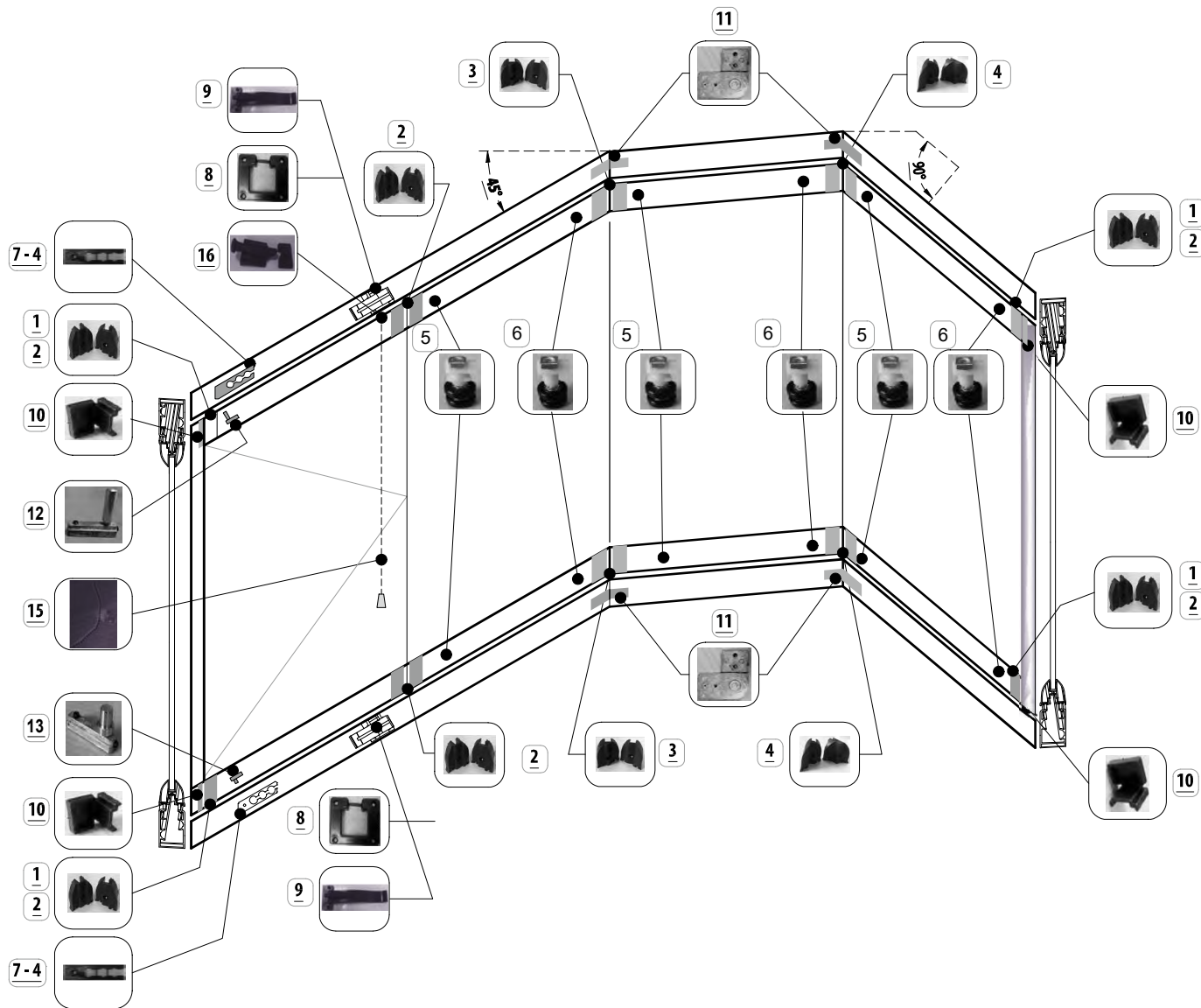
SECTIUNI

5. INSTRUCȚIUNI MONTAJ

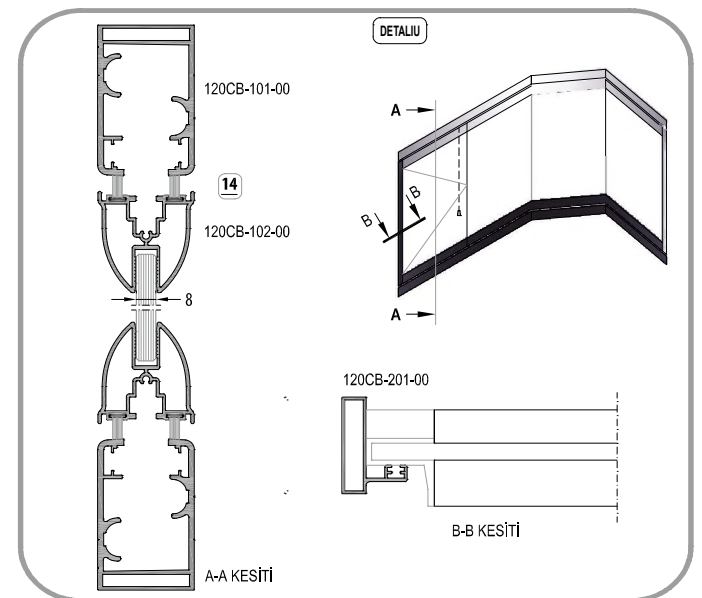
La montarea tocului profilele trebuie să fie perfect paralele, precum și în același plan pe verticală !!!



ACCESORII GEAM-BALCON



1		Capace mari	10		Capace laterale imbinare toc-verticale
2		Capace mici	11		Coltarmet metallic fixare unghiuri
3		Capace unghi 135 grd.	12		Balama sus
4		Capace unghi 90 grd.	13		Balama jos prima foaie
5		Rola parcare	14		Garnitura perie BRUSH 10
6		Rola evacuare	15		Snur deschidere - inchidere
7-4		Piesa balama parcare	16		Piesa inchidere Snapar
8		Capac mascare evacuare	17		Garnituri etansare GB-4 / GB-H
9		Piesa ghidare foi	18		Piesa blocare fixare usi deschise



LORENZO GRUP SRL

Calea Bucuresti nr. 2G, Balotesti, Ilfov, Romania
Tel : + 40 213 110 186 Fax : +40 213 110 187
www.lorenzo.ro office@lorenzo.ro